

BAB 3

METODE PENELITIAN

3.1 Persiapan dan Studi Literatur

Sebagai persiapan penelitian ini, langkah-langkah yang dilakukan meliputi identifikasi kebutuhan penelitian, pemilihan bahan, peralatan, dan metode yang akan digunakan, serta pengumpulan data primer dan sekunder. Selain itu, dilakukan survei literatur yang mendalam dalam bidang konstruksi dan kekuatan beton untuk memperoleh pemahaman yang komprehensif mengenai pengaruh variasi lubang pada kekuatan beton. Studi literatur tersebut juga mencakup analisis terhadap penelitian-penelitian terkait sebelumnya dan standar teknis yang relevan. Dengan melakukan persiapan yang matang dan studi literatur yang komprehensif, penelitian ini diharapkan dapat memberikan kontribusi ilmiah yang berharga dalam meningkatkan kekuatan beton serta mengidentifikasi celah pengetahuan yang masih ada.

3.2 Metode Penelitian

Metode penelitian yang digunakan dalam penelitian ini adalah metode eksperimen dengan menggunakan pendekatan kuantitatif. Pendekatan kuantitatif digunakan untuk memperoleh data yang dapat diukur secara objektif, sedangkan metode eksperimen digunakan untuk menguji hipotesis yang telah dirumuskan. Dalam metode eksperimen, variabel independen yang akan diuji adalah variasi lubang pada benda uji prisma menggunakan pipa PVC dengan ukuran yang berbeda. Sedangkan variabel dependen yang diukur adalah kuat tekan beton pada masing-masing variasi lubang.

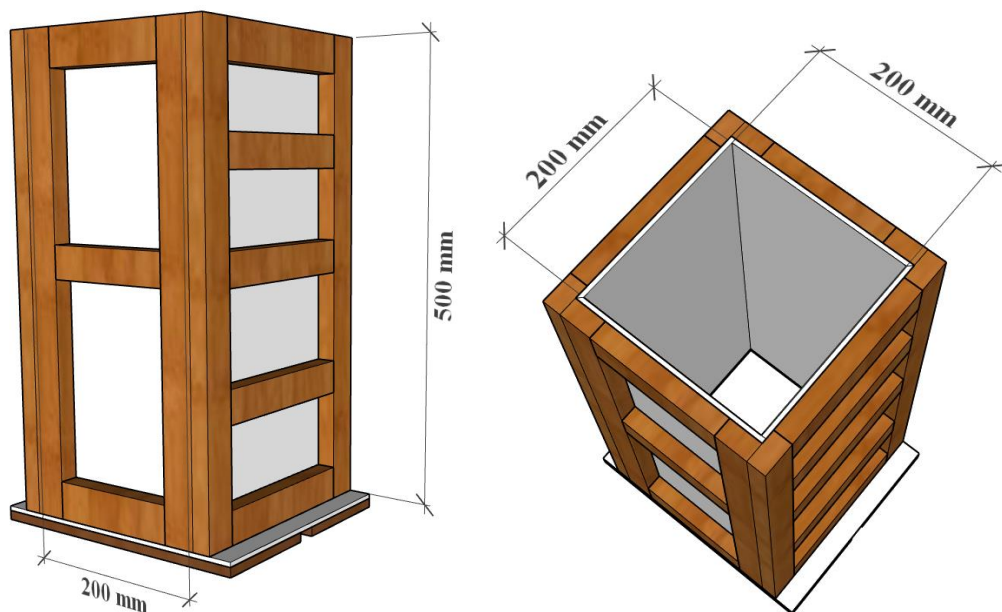
Pada tahap awal penelitian, dilakukan perencanaan dan perancangan benda uji prisma serta benda uji kubus sesuai dengan standar yang berlaku. Kemudian, dilakukan pembuatan benda uji prisma dengan variasi lubang menggunakan pipa PVC yang tertanam dan tidak tertanam, serta pembuatan benda uji kubus sebagai pembanding. Setelah itu, dilakukan pengujian kuat tekan beton pada benda uji prisma dan kubus menggunakan mesin uji tekan beton sesuai dengan prosedur standar.

Data yang diperoleh dari pengujian kemudian akan dianalisis secara statistik menggunakan metode statistik yang sesuai. Analisis data akan melibatkan perhitungan rata-rata, deviasi standar, uji signifikansi, dan interpretasi grafik atau diagram yang relevan. Hasil analisis akan digunakan untuk membandingkan kuat tekan beton antara benda uji prisma dengan variasi lubang yang berbeda serta membandingkan pengaruh pipa PVC yang tertanam dan tidak tertanam terhadap kuat tekan beton.

Metode eksperimen ini dipilih karena memungkinkan peneliti untuk mengendalikan variabel-variabel yang mempengaruhi hasil penelitian, sehingga dapat diambil kesimpulan yang lebih akurat mengenai pengaruh variasi lubang pada kekuatan beton. Dengan demikian, metode eksperimen dengan pendekatan kuantitatif diharapkan dapat memberikan data yang valid dan reliabel serta mendukung tujuan penelitian ini dalam menganalisis pengaruh variasi lubang terhadap kuat tekan beton pada benda uji prisma.

3.3 Pembuatan Cetakan Benda Uji

Dalam penelitian ini menggunakan cetakan berbentuk prisma persegi empat dengan dimensi 20 cm x 20 cm x 50 cm dan cetakan kubus dengan dimensi 20 cm x 20 cm x 20 cm. Cetakan dibuat menggunakan bahan papan pvc *composit* dengan rangka kayu kaso ukuran 2 x 3 cm dan penguncian sekrup 5 cm.



Gambar 3. 1 Cetakan 3D Benda Uji Prisma



Gambar 3. 2 Cetakan Benda Uji Kubus

3.4 Pembuatan Benda Uji

Benda uji yang digunakan berbentuk kubus tak berongga dan prisma tak berongga dan berongga dengan ukuran Panjang x Lebar x Tinggi, benda uji kubus dengan dimensi 20 cm x 20 cm x 20 cm dan benda uji prisma 20 cm x 20 cm x 50 cm.

Pembuatan benda uji sebanyak 42 sampel terbagi menjadi 36 sampel benda uji dengan prisma dan 6 sampel benda uji menggunakan kubus.

Tabel 3.1 Keterangan Benda Uji Sampel

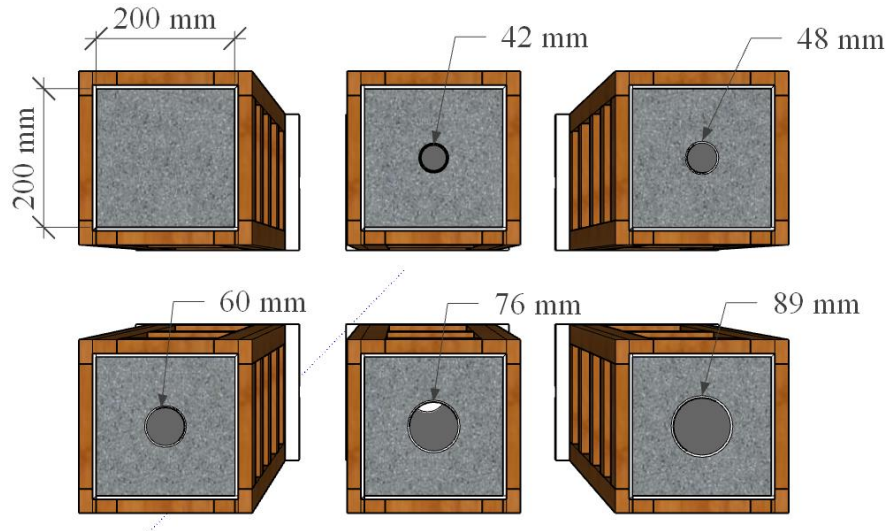
| Prisma Berongga dengan Pipa Ukuran (Inch) | Diameter Luar Pipa (mm) | Dengan Pipa (buah) | Lepas pipa (buah) |
|---|-------------------------------|--------------------------|----------------------|
| 1 1/4 " | 42 | 3 | 3 |
| 1 1/2 " | 48 | 3 | 3 |
| 2 " | 60 | 3 | 3 |
| 2 1/2 " | 76 | 3 | 3 |
| 3 " | 89 | 3 | 3 |
| Total | | 15 | 15 |

Benda uji kubus akan dijadikan pembanding untuk kuat tekan benda uji prisma, prisma berongga akan dibandingkan untuk beton prisma berongga dengan tanam dan lepas pipa.

Tabel 3.2 Tabel Benda Uji Pembanding

| Pembanding | Jumlah |
|------------------------------------|--------|
| Beton Kubus 20 cm x 20 cm x 20 cm | 6 |
| Beton Prisma 20 cm x 20 cm x 50 cm | 6 |

Ukuran pipa PVC yang digunakan adalah berukuran 1 1/4", 1 1/2", 2 ", 2 1/2" dan 3 " dengan diameter luar 42 mm, 48 mm, 60 mm, 76 mm dan 89 mm, pada gambar 3.3 terdapat bentuk prisma tanpa rongga dan prisma berongga menggunakan 5 variasi ukuran pipa dengan diameter yang berbeda-beda.



Gambar 3. 3 Detail Cetakan Dan Rongga Berlubang

3.5 Sampel

Sampel yang digunakan dalam penelitian ini terdiri dari beton prisma dengan ukuran 20 cm x 20 cm x 50 cm, baik yang berongga maupun yang tidak berongga, serta kubus dengan ukuran 20 cm x 20 cm x 20 cm. Sebelum dilakukan pengujian beton dirawat dengan menggunakan karung goni, agar kelembapan beton terjaga, pengujian test kuat tekan setelah beton mencapai masa umur 28 hari, yang merupakan waktu umum yang diperlukan untuk mencapai kekuatan beton yang memadai.

3.6 Variabel Penelitian

Adapun variabel pada penelitian ini dikelompokkan menjadi 3 variabel sebagai berikut :

1. Variabel bebas

Variabel bebas dalam penelitian ini adalah variasi lubang dengan pipa dan variasi lubang lepas pipa.

2. Variabel terikat

Variabel terikat di ambil dari hasil analisa kuat tekan beton.

3. Variabel control

Pada variabel kontrol dalam penelitian ini adalah umur beton yaitu umur ke 28 hari, bahan beton $f'c$ 20 MPa dan bentuk benda uji kubus ukuran 20 cm x 20 cm x 20 cm dan prisma 20 cm x 20 cm x 50 cm.

Dengan menggunakan variabel bebas, terikat, dan kontrol, peneliti dapat memastikan bahwa hasil penelitian yang diperoleh valid dan dapat dipertanggung jawabkan. Hal ini dilakukan dengan mengontrol faktor-faktor lain yang dapat mempengaruhi hasil penelitian, sehingga variabel bebas dapat terlihat bagaimana efeknya terhadap variabel terikat.

3.7 Teknik Pengumpulan Data

Dalam penelitian ini melibatkan pengujian kuat tekan beton pada sampel-sampel beton uji. Proses pengujian dilakukan di laboratorium Teknik Sipil dengan menggunakan alat uji tekan beton yang sesuai dengan standar pengujian yang berlaku.

Berikut adalah langkah-langkah teknik pengumpulan data yang dilakukan :

1. Persiapan sampel

Sampel-sampel beton prisma berongga dan tidak berongga, serta kubus dipersiapkan dengan hati-hati sesuai dengan dimensi yang telah ditentukan. Proses pengecoran dilakukan dengan menjaga kualitas dan homogenitas campuran beton pada setiap sampel.

2. Pengecoran dan *curing*

Setelah proses pencampuran beton, adukan beton dituangkan ke dalam cetakan prisma dan kubus. Sampel-sampel tersebut kemudian dibiarkan mengeras dan mendapatkan perawatan *curing* yang tepat untuk mencapai kekuatan yang optimal pada masa umur 28 hari.

3. Persiapan alat uji

Alat uji tekan beton disiapkan dan diperiksa untuk memastikan bahwa instrumen pengukuran dan sensor berfungsi dengan baik. Parameter pengujian, seperti kecepatan pemuatan, disesuaikan sesuai dengan standar yang berlaku.

4. Pengujian kuat tekan

Sampel-sampel beton ditempatkan di bawah mesin uji tekan beton. Beban diterapkan secara perlahan dan terus-menerus pada sampel hingga terjadi

kegagalan atau mencapai batas tertentu. Selama pengujian, data beban dan deformasi diambil secara berkala.

5. Pencatatan data

Data yang relevan, seperti beban dan deformasi pada setiap interval pemuatan, dicatat dengan cermat. Data tersebut mencakup kekuatan tekan maksimum yang dapat ditahan oleh masing-masing sampel.

6. Analisis data

Setelah pengujian selesai, data yang terkumpul akan dianalisis secara statistik untuk mendapatkan pemahaman tentang pengaruh penggunaan pipa PVC berongga terhadap kekuatan beton. Data tersebut akan menggambarkan perbedaan kekuatan beton antara sampel berongga dan tidak berongga, serta perbandingannya dengan sampel prisma dan kubus.

Dengan menggunakan teknik pengumpulan data ini, penelitian ini diharapkan dapat menghasilkan informasi yang valid dan bermanfaat mengenai pengaruh penggunaan pipa PVC berongga terhadap kekuatan beton.

3.8 Lokasi Penelitian

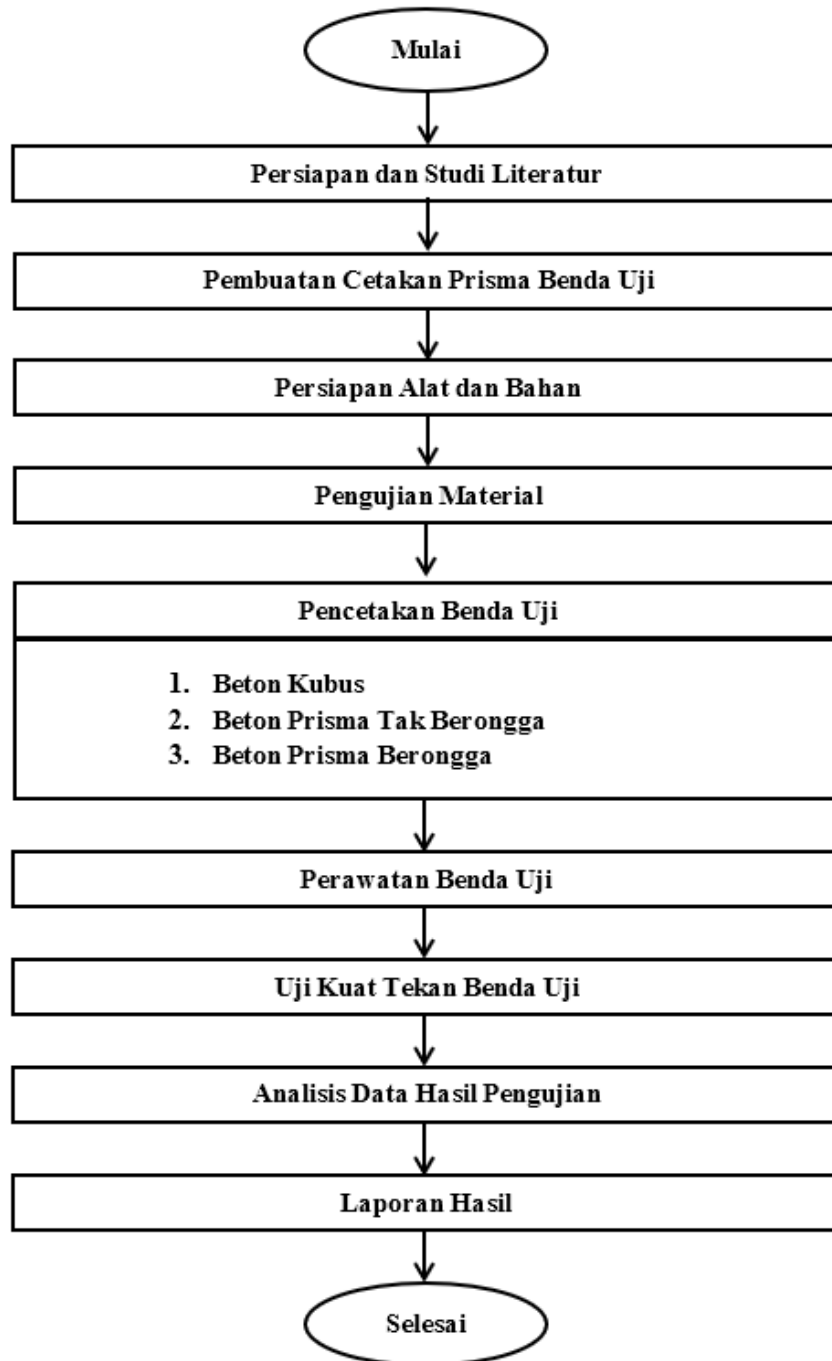
Pada pelaksanaan penelitian pembuatan dan pengujian dilakukan di Gedung F Sains dan Teknologi Laboratorium Teknik Sipil Kampus Universitas Muhammadiyah Kalimantan Timur Jl. Ir. H. Juanda No 15, Sidodadi Kec. Samarinda Ulu, Kota Samarinda.



Gambar 3. 4 Gedung F SAINTEK Universitas Muhammadiyah Kalimantan Timur

3.9 Alur dan Tahap Pelaksanaan

Dalam penelitian terdapat tahapan atau alur pelaksanaan selama kegiatan penelitian dilaksanakan sesuai dengan prosuder yang telah ditetapkan.



Gambar 3. 5 Alur dan Tahap Pelaksanaan